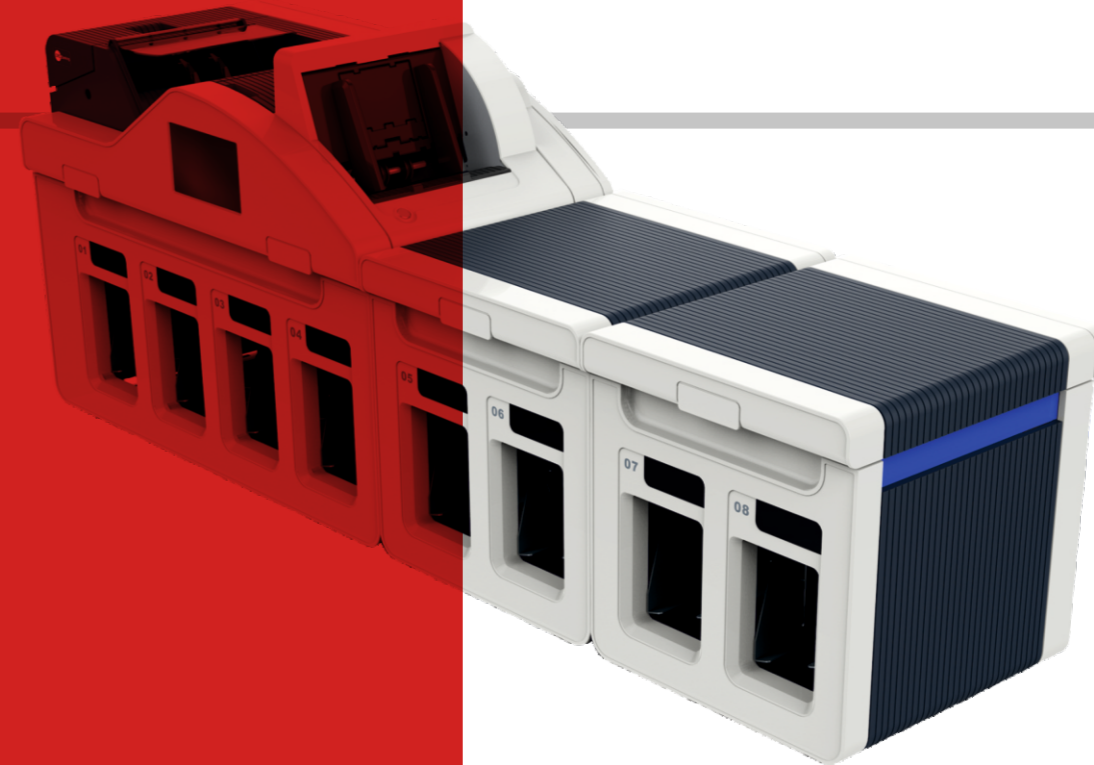


Технические характеристики:

Наименование		CM400	CM NLU	CM600	CM800
Скорость	Сортировка	720 банкнот/мин.	720 банкнот/мин.	720 банкнот/мин.	720 банкнот/мин.
	Пересчет	1000 банкнот/мин.	1000 банкнот/мин.	1000 банкнот/мин.	1000 банкнот/мин.
	Загр. кассет		720 банкнот/мин.		
Емкость	Загрузочный карман	1000 б-т без останов.	1000 б-т без останов.	1000 б-т без останов.	1000 б-т без останов.
	Приемный карман	500 банкнот * 4	500 банкнот * 4	500 банкнот * 6	500 банкнот * 8
	Карман отбраковки	200 банкнот	200 банкнот	200 банкнот	200 банкнот
Размер обрабатываемых банкнот		Ширина: 60-90 мм Длина: 120-180 мм Толщ.: 0,06-0,08 мм	Ширина: 60-90 мм Длина: 120-180 мм Толщ.: 0,06-0,08 мм	Ширина: 60-90 мм Длина: 120-180 мм Толщ.: 0,06-0,08 мм	Ширина: 60-90 мм Длина: 120-180 мм Толщ.: 0,06-0,08 мм
Поддержка нескольких валют		Да	Да	Да	Да
Интерфейс		USB; LAN; RS 232	USB; LAN; RS 232	USB; LAN; RS 232	USB; LAN; RS 232
Запись изображ. (опция)		160 GB	160 GB	160 GB	160 GB
Электропитание		100-240В±10%,50/60Гц	100-240В±10%,50/60Гц	100-240В±10%,50/60Гц	100-240В±10%,50/60Гц
Потребляемая мощность		50W(жд.); 200W(раб.)	50W(жд.); 200W(раб.)	50W(жд.); 200W(раб.)	50W(жд.); 200W(раб.)
Размеры сортировщика со столом (Ш*Г*В)		700x425x613 мм	1260x938x425 мм	1169x1263x425 мм	1549x1263x425 мм
Размеры сортировщика (Ш*Г*В)		700*425*600 мм	1260*425*700 мм	1169*425*600 мм	1549*425*600 мм
Вес		86 кг	115 кг	125 кг	160 кг
Рабочая окружающая среда		Температура: 0-40°C Влажность: 20-90°C	Температура: 0-40°C Влажность: 20-90°C	Температура: 0-40°C Влажность: 20-90°C	Температура: 0-40°C Влажность: 20-90°C



CASSIDA®
Серия CM

Решения для сортировки банкнот от GRGBanking

Машины от GRG серии CM – это высокопроизводительные сортировщики банкнот с самой передовой технологией распознавания и определения подлинности, обеспечивающей беспрецедентно высокую скорость и точность обработки наличности.

Благодаря использованию технологий CIS (Contact Image Sensor) и OCR (Optical Character Recognition), машины GRG серии CM могут сканировать, распознавать и сохранять образы обеих сторон банкноты, а также её серийный номер.

Основанная на Windows платформа обеспечивает масштабируемость системы, а 7-дюймовый жидкокристаллический сенсорный дисплей увеличивает возможности пользователя.

Модульная конфигурация, в основе которой – (4+1)-карманный основной сортировочный блок, применима для различных режимов обработки банкнот в кассовых центрах и бэк-офисах филиалов.

cassida.ru



Официальный дистрибьютер:

КОМПАНИЯ КАССИДА ЕВРАЗИЯ

111020 Москва, 2-я ул. Синичкина, 9А стр. 3
8 (495) 269 00 77 (многоканальный)
8 (800) 500 34 90 (звонок по России бесплатный)

info@cassida.ru
www.cassida.ru

Серия CM —

Счетно-сортировальная машина CM400

Идеальное решение пересчёта и сортировки наличных денег для банков, инкассаторских компаний, крупных ритейлеров.

Основываясь на 20-летнем опыте производства устройств для распознавания и обработки банкнот, компания GRGBanking разработала CM400 – счетно-сортировальную машину с 4-мя приемными карманами с высокой скоростью работы (720 банкнот в минуту в режиме сортировки и 1000 банкнот в минуту в режиме пересчета), которая может обеспечить надёжную и эффективную работу по сортировке наличных денег в кассовых центрах.



Серия CM —

Точная обработка наличных денег

Разнообразные режимы сортировки банкнот позволяют осуществлять более удобное, гибкое и эффективное управление обработкой наличных денег. Банкноты могут быть рассортированы в соответствии со следующими критериями:

- ✓ Сортировка по годности
- ✓ Сортировка по наименованию
- ✓ Сортировка по ориентации
- ✓ Сортировка по версиям
- ✓ Установление подлинности
- ✓ Пересчёт суммы

Профессиональная и всеобъемлющая технология детекции банкнот способна выявлять загрязнённые, закрашенные, склеенные клейкой лентой, надорванные банкноты и банкноты с

загнутыми/оторванными углами.

Кастомизированный алгоритм распознавания валют обеспечивает сортировку банкнот по состоянию на 10 различных уровней, которые соответствуют самым точным критериям сортировки.



Автоматическое распознавание серийного номера банкноты (опция) со скоростью 12 банкнот в секунду: серийные номера могут быть записаны в PC, а образы обеих сторон банкнот могут быть сохранены на внешнем носителе. Пользователи могут проверить информацию о серийном номере банкноты и её изображения.

Инновационная конструкция с антистатическими свойствами эффективно удаляет с банкнот статическое электричество и благодаря этому позволяет сортировщику банкнот CM400 производить обработку как бумажных, так и полимерных банкнот.

Серия CM —

Оптимальный пользовательский интерфейс

Жидкокристаллический сенсорный дисплей диагональю 7" с понятными подсказками по работе и инструкцией пользователя повышает эффективность работы оператора с машиной.

Загрузочный карман нон-стоп позволяет оператору добавлять банкноты без остановки машины.



ЖК сенсорный дисплей 7"



Накопитель с автоматическим выталкивателем банкнот



Простое обслуживание



Панель для сбора пыли

Встроенная многоязычная операционная система Windows обеспечивает расширение возможностей устройств CM400 для лучшей обработки наличных денег и использованию решений по управлению их обработкой.

Цифровой дисплей с высокой яркостью для указания количества банкнот в накопителе.

Конструкция приемных карманов с автоматической выдачей банкнот обеспечивает возможность автоматического выталкивания сформированной пачки банкнот.

При помощи интерфейсов USB, RS-232 и LAN сортировщик CM400 может быть подсоединен к внешнему жидкокристаллическому дисплею, принтеру и персональному компьютеру для управления отчётами о сортировке банкнот.



Запись серийного номера и изображения банкнот



Интерфейсы USB, RS-232, LAN

Серия СМ —

Простое обслуживание

- Обеспечивается быстрым и лёгким доступом к устройствам транспортировки банкнот для удаления застрявших банкнот и очистки тракта.
- Накапливающаяся во время работы пыль автоматически собирается на специальной панели для её удаления.
- Имеется поддержка дистанционного обновления и дистанционной диагностики.



Серия СМ —

Управление отчётами о сортировке банкнот

- Оператор имеет возможность проверять отчёты о сортировке банкнот на устройстве, такие как сумма обработанных наличных денег, информация о номиналах и состоянии обработанных банкнот. Машина сохраняет и показывает на дисплее причину отбраковки каждой банкноты.
- С помощью функции немедленной распечатки отчёта о сортировке банкнот, может быть распечатан чек на каждый шаг сортировки.
- Отчёт о сортировке может быть передан на внешнее устройство, такое как диск USB, персональный компьютер, и на другие устройства хранения данных для последующего анализа.

Серийный номер	Карман	Причина
ЧВ5061454	Брак	VS Image Error1
AA4474744	Брак	VS Image Error1
*****	Брак	VS Image Error1
AA4444474	Брак	VS Image Error2

Отбраковано: 9 Подозрительных: 0

Время	Пользователь	Кол-во	Сумма	Результат
2015-07-21 16:31:26	1000	0	0	✓
2015-07-21 16:30:36	1000	8	40,000	✓
2015-07-21 16:28:29	1000	108	41,200	✓
2015-07-21 16:26:37	1000	108	41,200	✓
2015-07-21 16:25:54	1000	24	24,000	✓
2015-07-21 16:23:23	1000	114	79,200	✓
2015-07-21 16:22:13	1000	53	27,950	✓

Серия СМ —

Особенности

- ★ Превосходное свойство на рынке
- Стандартное свойство на рынке

Высокая скорость обработки банкнот	●
Точное распознавание банкнот	★
7-дюймовый сенсорный экран	★
Операционная система Windows XP	★
Непрерывно работающий загрузочный карман	●
Приемные карманы с автоматической выдачей банкнот	★
Считывание серийного номера банкноты	★
Запись образа банкноты	★
Внешний принтер и экран	●
Управление отчётами о сортировке наличности	★
Дистанционный мониторинг и распределение	★
Решение по обеспечению безопасности	★
Мультивалютный депозит (опция)	★

Серия СМ —

Безопасность



Устройство СМ400 совместимо с GRG SECOne, специальным программным обеспечением для обеспечения безопасности терминалов, а также для защиты систем и файлов от атак на программное обеспечение.

Серия СМ —

Решение по сортировке банкнот для кассового центра

После успешного выхода на рынок устройства СМ400, на основе последних достижений компания GRGBanking разработала устройства для сортировки и автоматической загрузки банкнот в кассеты банкоматов и ресайклеров, также как и сортировщики с 6-ю и 8-ю приемными карманами. Разработанные на базе модуля сортировки банкнот СМ400, и предназначенные для обработки наличных денег в больших объёмах, устройства серии СМ способны значительно повысить эффективность и производительность обработки наличных денег в кассовых центрах.

Серия CM —

Устройство сортировки банкнот и автоматической загрузки кассет CM-NLU

CM-NLU - высокоэффективное устройство сортировки и автоматической загрузки банкнот в банкоматные кассеты. Оно специально разработано для кассовых центров с целью улучшения сортировки банкнот и повышения эффективности загрузки кассет и оптимизации обработки потока наличных денег с высоким обеспечением безопасности.

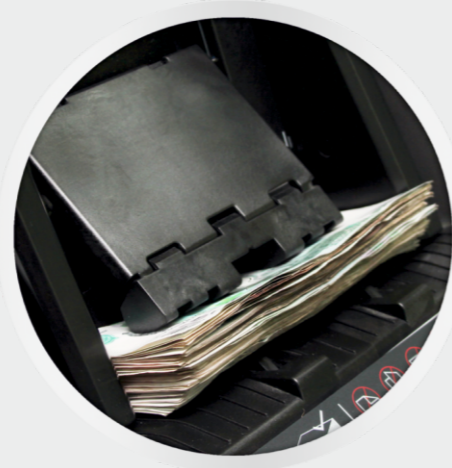


■ Сортировка банкнот

Обладая всеми качествами и преимуществами CM400, устройство CM-NLU способно сортировать банкноты по номиналу, ветхости, году выпуска и ориентации со скоростью 720 банкнот в минуту.

■ Загрузка кассет

Имея конфигурацию с узлом автоматической загрузки кассет, устройство может автоматически загружать годные банкноты в кассеты устройства рециркуляции банкнот компании GRG для пополнения банкоматов, позволяя тем самым снизить себестоимость данной операции сравнению с загрузкой вручную.



Серия CM —

Устройство сортировки банкнот для кассовых центров CM600/CM800

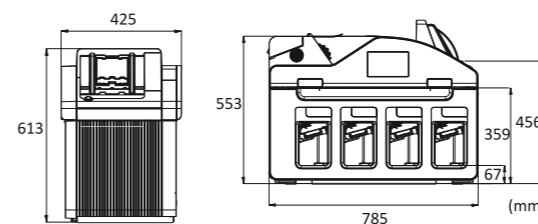
Устройства CM600 и CM800 разработаны для обработки наличных денег в больших объемах в кассовых центрах, инкассаторских компаниях и банках. Надёжность, продвинутая технология распознавания банкнот и многофункциональное управляющее программное обеспечение, позволяют этим устройствам обеспечить комплексное решение по автоматизации обработки наличности в крупных кассовых центрах на самом высоком уровне.



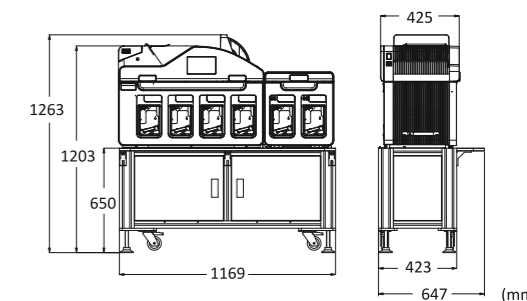
Серия CM —

Размеры

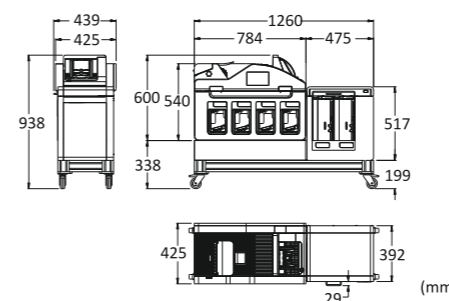
✦ CM400



✦ CM600



✦ CM-NLU



✦ CM800

