

CASSIDA® Серия CM

Решения для сортировки банкнот от GRGBanking

Машины от GRG серии CM – это высокопроизводительные сортировщики банкнот с самой передовой технологией распознавания и определения подлинности, обеспечивающей беспрецедентно высокую скорость и точность обработки наличности.

Благодаря использованию технологий CIS (Contact Image Sensor) и OCR (Optical Character Recognition), машины GRG серии CM могут сканировать, распознавать и сохранять образы обеих сторон банкноты, а также её серийный номер.

Основанная на Windows платформа обеспечивает масштабируемость системы, а 7-дюймовый жидкокристаллический сенсорный дисплей увеличивает возможности пользователя.

Модульная конфигурация, в основе которой – (4+1)-карманный основной сортировочный блок, применима для различных режимов обработки банкнот в кассовых центрах и бэк-офисах филиалов.

cassida.ru



Серия СМ —

Счетно-сортировальная машина СМ400

Идеальное решение пересчёта и сортировки наличных денег для банков, инкассаторских компаний, крупных ритейлеров.

Основываясь на 20-летнем опыте производства устройств для распознавания и обработки банкнот, компания GRGBanking разработала СМ400 – счетно-сортировальную машину с 4-мя приемными карманами с высокой скоростью работы (720 банкнот в минуту в режиме сортировки и 1000 банкнот в минуту в режиме пересчета), которая может обеспечить надёжную и эффективную работу по сортировке наличных денег в кассовых центрах.



Серия СМ —

Точная обработка наличных денег

Разнообразные режимы сортировки банкнот позволяют осуществлять более удобное, гибкое и эффективное управление обработкой наличных денег. Банкноты могут быть рассортированы в соответствии со следующими критериями:

- ✓ Сортировка по годности
- ✓ Сортировка по наименованию
- ✓ Сортировка по ориентации
- ✓ Сортировка по версиям
- ✓ Установление подлинности
- ✓ Пересчёт суммы

- Профессиональная и всеобъемлющая технология детекции банкнот способна выявлять загрязнённые, закрашенные, склеенные клейкой лентой, надорванные банкноты и банкноты с загнутыми/оторванными углами.

Кастомизированный алгоритм распознавания валют обеспечивает сортировку банкнот по состоянию на 10 различных уровней, которые соответствуют самым точным критериям сортировки.



- Автоматическое распознавание серийного номера банкноты (опция) со скоростью 12 банкнот в секунду: серийные номера могут быть записаны в PC, а образы обеих сторон банкнот могут быть сохранены на внешнем носителе. Пользователи могут проверить информацию о серийном номере банкноты и её изображения.

- Инновационная конструкция с антистатическими свойствами эффективно удаляет с банкнот статическое электричество и благодаря этому позволяет сортировщику банкнот CM400 производить обработку как бумажных, так и полимерных банкнот.

Серия CM —

Оптимальный пользовательский интерфейс

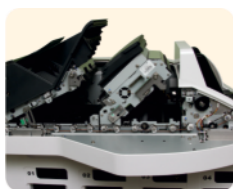
- Жидкокристаллический сенсорный дисплей диагональю 7" с понятными подсказками по работе и инструкцией пользователя повышает эффективность работы оператора с машиной.
- Загрузочный карман нон-стоп позволяет оператору добавлять банкноты без остановки машины.



ЖК сенсорный дисплей 7"



Накопитель с автоматическим выталкивателем банкнот



Простое обслуживание



Панель для сбора пыли

- Встроенная многоязычная операционная система Windows обеспечивает расширение возможностей устройств CM400 для лучшей обработки наличных денег и использованию решений по управлению их обработкой.
- Цифровой дисплей с высокой яркостью для указания количества банкнот в накопителе.

- Конструкция приемных карманов с автоматической выдачей банкнот обеспечивает возможность автоматического выталкивания сформированной пачки банкнот.
- При помощи интерфейсов USB, RS-232 и LAN сортировщик CM400 может быть подсоединен к внешнему жидкокристаллическому дисплею, принтеру и персональному компьютеру для управления отчётами о сортировке банкнот.



Запись серийного номера и изображения банкнот



Интерфейсы USB, RS-232, LAN

Серия СМ —

Простое обслуживание

- Обеспечивается быстрым и лёгким доступом к устройствам транспортировки банкнот для удаления застрявших банкнот и очистки тракта.
- Накапливающаяся во время работы пыль автоматически собирается на специальной панели для её удаления.
- Имеется поддержка дистанционного обновления и дистанционной диагностики.



Серия СМ —

Управление отчетами о сортировке банкнот

- Оператор имеет возможность проверять отчёты о сортировке банкнот на устройстве, такие как сумма обработанных наличных денег, информация о номиналах и состоянии обработанных банкнот. Машина сохраняет и показывает на дисплее причину отбраковки каждой банкноты.
- С помощью функции немедленной распечатки отчёта о сортировке банкнот, может быть распечатан чек на каждый шаг сортировки.
- Отчёт о сортировке может быть передан на внешнее устройство, такое как диск USB, персональный компьютер, и на другие устройства хранения данных для последующего анализа.

2015-07-21 16:32:27
Пользователь: 1000\Administrator

Номинал

Статистика **Номинал** **Брак**

Номер операции: 0721163126
Время: 2015-07-21 16:31:26

| Серийный номер | Карман | Причина |
|----------------|--------|-----------------|
| ЧВ5061454 | Брак | VS Image Error1 |
| AA4474744 | Брак | VS Image Error1 |
| ***** | Брак | VS Image Error1 |
| AA4444474 | Брак | VS Image Error2 |

Отбраковано: 9 Подозрительных: 0

Печать OK

2015-07-21 16:34:10
Пользователь: 1000\Administrator

История операций > Сегодня

| Время | Пользователь | Кол-во | Сумма | Результат |
|---------------------|--------------|--------|--------|-----------|
| 2015-07-21 16:31:26 | 1000 | 0 | 0 | ✓ |
| 2015-07-21 16:30:36 | 1000 | 8 | 40,000 | ✓ |
| 2015-07-21 16:28:29 | 1000 | 108 | 41,200 | ✓ |
| 2015-07-21 16:26:37 | 1000 | 108 | 41,200 | ✓ |
| 2015-07-21 16:25:54 | 1000 | 24 | 24,000 | ✓ |
| 2015-07-21 16:23:23 | 1000 | 114 | 79,200 | ✓ |
| 2015-07-21 16:22:13 | 1000 | 53 | 27,950 | ✓ |

Итого Экспорт

Серия СМ —

Особенности

- ★ Превосходное свойство на рынке
- Стандартное свойство на рынке

| | |
|---|---|
| Высокая скорость обработки банкнот | ● |
| Точное распознавание банкнот | ★ |
| 7-дюймовый сенсорный экран | ★ |
| Операционная система Windows XP | ★ |
| Непрерывно работающий загрузочный карман | ● |
| Приемные карманы с автоматической выдачей банкнот | ★ |
| Считывание серийного номера банкноты | ★ |
| Запись образа банкноты | ★ |
| Внешний принтер и экран | ● |
| Управление отчётами о сортировке наличности | ★ |
| Дистанционный мониторинг и распределение | ★ |
| Решение по обеспечению безопасности | ★ |
| Мультивалютный депозит (опция) | ★ |

Серия СМ —

Безопасность



Устройство СМ400 совместимо с GRG SECOne, специальным программным обеспечением для обеспечения безопасности терминалов, а также для защиты систем и файлов от атак на программное обеспечение.

Серия СМ —

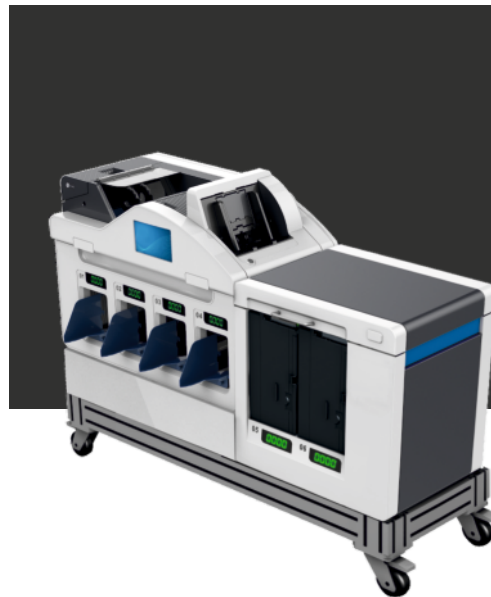
Решение по сортировке банкнот для кассового центра

После успешного выхода на рынок устройства СМ400, на основе последних достижений компания GRGBanking разработала устройства для сортировки и автоматической загрузки банкнот в кассеты банкоматов и ресайклеров, также как и сортировщики с 6-ю и 8-ю приемными карманами. Разработанные на базе модуля сортировки банкнот СМ400, и предназначенные для обработки наличных денег в больших объемах, устройства серии СМ способны значительно повысить эффективность и производительность обработки наличных денег в кассовых центрах.

Серия СМ —

Устройство сортировки банкнот и автоматической загрузки кассет СМ-NLU

СМ-NLU - высокоэффективное устройство сортировки и автоматической загрузки банкнот в банкоматные кассеты. Оно специально разработано для кассовых центров с целью улучшения сортировки банкнот и повышения эффективности загрузки кассет и оптимизации обработки потока наличных денег с высоким обеспечением безопасности.

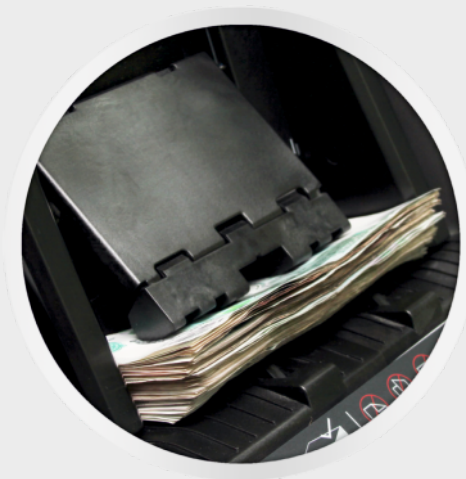


■ Сортировка банкнот

Обладая всеми качествами и преимуществами СМ400, устройство СМ-NLU способно сортировать банкноты по номиналу, ветхости, году выпуска и ориентации со скоростью 720 банкнот в минуту.

■ Загрузка кассет

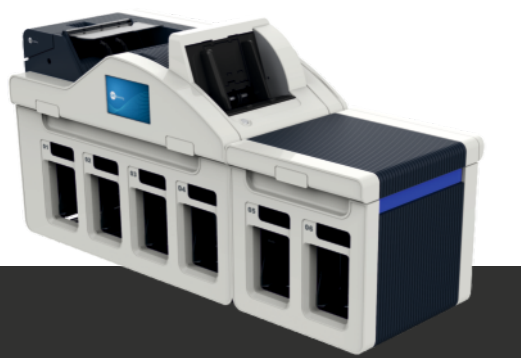
Имея конфигурацию с узлом автоматической загрузки кассет, устройство может автоматически загружать годные банкноты в кассеты устройства рециркуляции банкнот компании GRG для пополнения банкоматов, позволяя тем самым снизить себестоимость данной операции сравнению с загрузкой вручную.



Серия CM —

Устройство сортировки банкнот для кассовых центров CM600/CM800

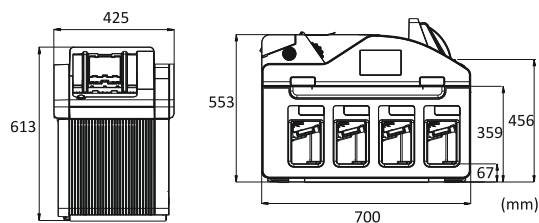
Устройства CM600 и CM800 разработаны для обработки наличных денег в больших объёмах в кассовых центрах, инкассаторских компаниях и банках. Надёжность, продвинутая технология распознавания банкнот и многофункциональное управляющее программное обеспечение, позволяют этим устройствам обеспечить комплексное решение по автоматизации обработки наличности в крупных кассовых центрах на самом высоком уровне.



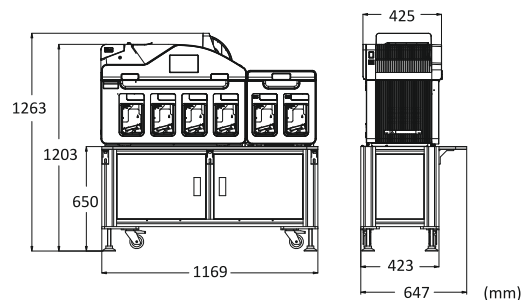
Серия CM —

Размеры

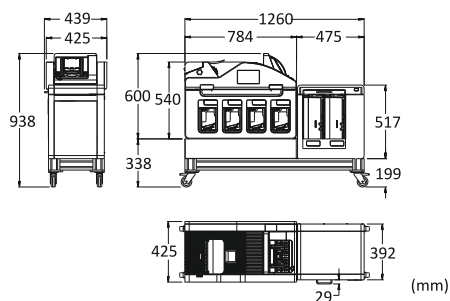
✦ CM400



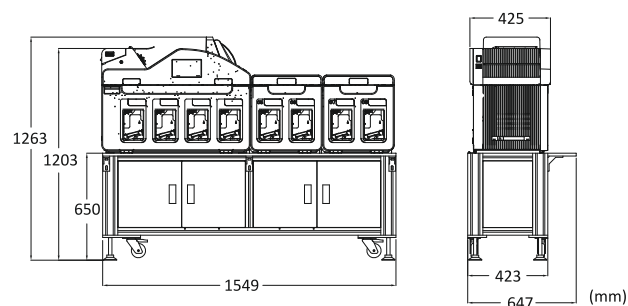
✦ CM600



✦ CM-NLU



✦ CM800



Технические характеристики:

| Наименование | | СМ400 | СМ NLU | СМ600 | СМ800 |
|-------------------------------|--------------------|--|--|--|--|
| Скорость | Сортировка | 720 банкнот/мин. | 720 банкнот/мин. | 720 банкнот/мин. | 720 банкнот/мин. |
| | Пересчет | 1000 банкнот/мин. | 1000 банкнот/мин. | 1000 банкнот/мин. | 1000 банкнот/мин. |
| | Загр. кассет | | 720 банкнот/мин. | | |
| Емкость | Загрузочный карман | 1000 б-т без останов. | 1000 б-т без останов. | 1000 б-т без останов. | 1000 б-т без останов. |
| | Приемный карман | 500 банкнот * 4 | 500 банкнот * 4 | 500 банкнот * 6 | 500 банкнот * 8 |
| | Карман отбраковки | 200 банкнот | 200 банкнот | 200 банкнот | 200 банкнот |
| Размер обрабатываемых банкнот | | Ширина: 60-90 мм Длина: 120-180 мм Толщ.: 0,06-0,08 мм | Ширина: 60-90 мм Длина: 120-180 мм Толщ.: 0,06-0,08 мм | Ширина: 60-90 мм Длина: 120-180 мм Толщ.: 0,06-0,08 мм | Ширина: 60-90 мм Длина: 120-180 мм Толщ.: 0,06-0,08 мм |
| Поддержка нескольких валют | | Да | Да | Да | Да |
| Интерфейс | | USB; LAN; RS 232 | USB; LAN; RS 232 | USB; LAN; RS 232 | USB; LAN; RS 232 |
| Запись изображ. (опция) | | 160 GB | 160 GB | 160 GB | 160 GB |
| Электропитание | | 100-240В±10%,50/60Гц | 100-240В±10%,50/60Гц | 100-240В±10%,50/60Гц | 100-240В±10%,50/60Гц |
| Потребляемая мощность | | 50W(жд.); 200W(раб.) | 50W(жд.); 200W(раб.) | 50W(жд.); 200W(раб.) | 50W(жд.); 200W(раб.) |
| Размеры (ш/г/в) | | 700x613x425 мм | 1260x938x425 мм | 1169x1263x425 мм | 1549x1263x425 мм |
| Вес | | 86 кг | 115 кг | 125 кг | 160 кг |
| Рабочая окружающая среда | | Температура: 0-40°C Влажность: 20-90°C | Температура: 0-40°C Влажность: 20-90°C | Температура: 0-40°C Влажность: 20-90°C | Температура: 0-40°C Влажность: 20-90°C |

Официальный дистрибьютер:

КОМПАНИЯ КАССИДА ЕВРАЗИЯ

111020 Москва, 2-я ул. Синичкина, 9А стр. 3
+7 (495) 269 00 77 (многоканальный)

info@cassida.ru
www.cassida.ru