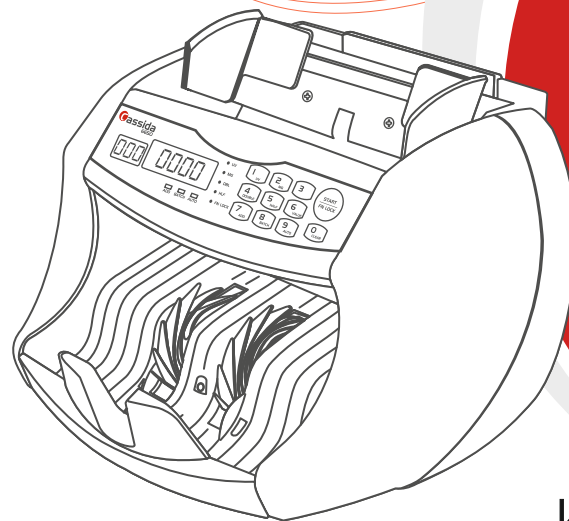


Cassida[®]
6650series
moving money forward



ИНСТРУКЦИЯ ПО ЭКСПЛУАТАЦИИ

Счетчик банкнот Cassida 6650series

Сервисные центры



Разработано Cassida Corporation, США
www.cassidausa.com

ver.:140416

Данная инструкция содержит важную информацию о мерах безопасности и эксплуатационных характеристиках аппарата. Пожалуйста, внимательно ознакомьтесь с ней перед использованием Вашего счетчика банкнот и сохраните для обращения к ней в будущем.

Содержание:**1. Введение**

1.1 Об аппарате Cassida 6650	5
1.2 Комплектация	5
1.3 Вид спереди и вид сзади	6
1.4 Панель управления	8
1.5 Технические характеристики	10
1.6 Меры предосторожности	10

2. Порядок работы

2.1 Включение	11
2.2 Загрузка податчика	12

3. Режимы работы

3.1 Специальные функции	12
3.2 Автоматический режим	12
3.3 Режим пересчета	13
3.4 Режим фасовки	13
3.5 Режим калькуляции	14
3.6 Суммирование в режиме калькуляции	15

4. Возможности детекции

4.1 Режим детекции подлинности банкнот	15
4.2 Детекция сдвоенности банкнот	16
4.3 Детекция целостности банкнот	17
4.4 Детекция цепочки банкнот	17
4.5 Детекция по размеру	17
4.6 Детекция антистокс/инфракрасная детекция	18

5. Техническое обслуживание и выявление неисправностей

5.1 Техническое обслуживание	19
5.2 Коды ошибок	19
5.3 Гарантийные условия	21

1. ВВЕДЕНИЕ**1.1 Об аппарате Cassida 6650**

Благодарим Вас за выбор счетчика банкнот Cassida 6650. Надеемся, что Вы будете использовать его с удовольствием.

Cassida 6650 представляет собой уникальный механизм, объединяющий преимущества счетчиков как задней, так и фронтальной загрузки банкнот. Он выгодно отличается беспрецедентной легкостью и точностью пересчета даже старых изношенных банкнот. Система детекции подлинности банкнот и удобный интерфейс делают данный счетчик полезным инструментом в решении задач ежедневной обработки наличных денег.

В счетчиках банкнот модели Cassida 6650 реализованы функции, позволяющие с легкостью активизировать и отключать ряд установленных параметров простым нажатием клавиш на панели управления. Это делает аппарат максимально легким и удобным в управлении.

При наличии встроенной системы самодиагностики и усовершенствованного программного обеспечения, разработанных для исключения любых ошибок пользователя, Cassida 6650 является действительно “умным” помощником на которого Вы можете положиться при интенсивном потоке наличности.

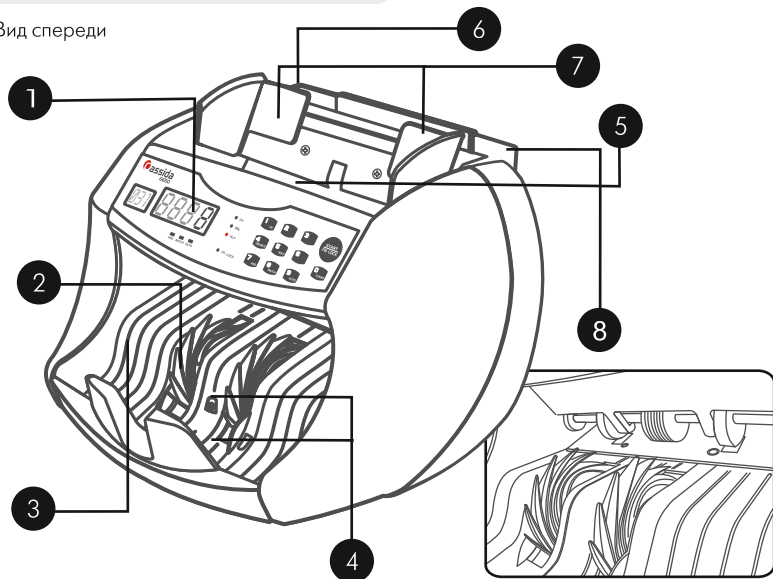
Счетчики банкнот серии Cassida 6650 окажут неоценимую помощь в банках, магазинах розничной торговли, автозаправочных станциях, гостиницах, предприятиях индустрии развлечений и других заведениях с интенсивным потоком наличных денег.

1.2 Комплектация

- Счетчик банкнот Cassida 6650
- Сетевой шнур
- Внешний дисплей (опция)
- Набор средств для обслуживания (опция)
- Инструкция по эксплуатации

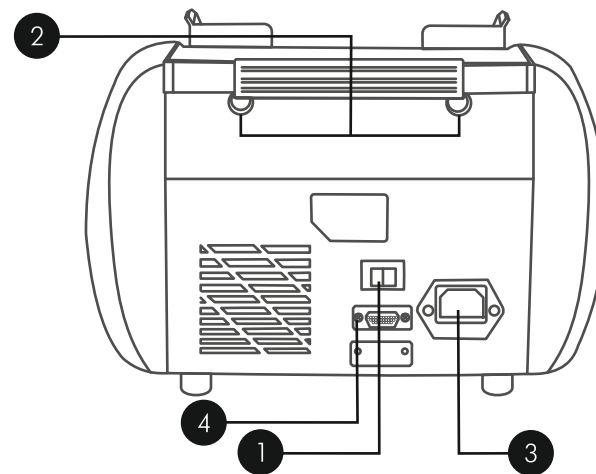
1.3 Вид спереди и вид сзади

Вид спереди



1. Панель управления
2. Ролики купюроукладчика
3. Приемный карман
4. Датчики приемного кармана
5. Датчики загрузочного кармана
6. Загрузочный карман
7. Направляющие банкнот
8. Выдвижная ручка

Вид сзади

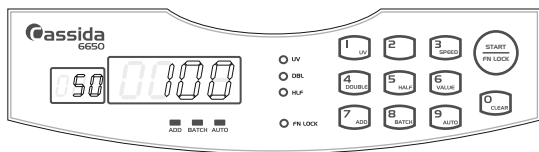


1. Выключатель электропитания
2. Регулятор рабочего зазора
3. Разъем для сетевого шнура
4. Разъем для подключения внешнего дисплея

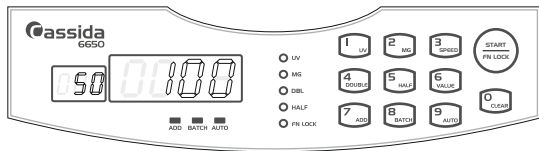
ВНИМАНИЕ! Пожалуйста, не меняйте эту настройку, пока на дисплее периодически не отобразятся коды ошибок DBL или Chn.

1.4 Панель управления Cassida 6650

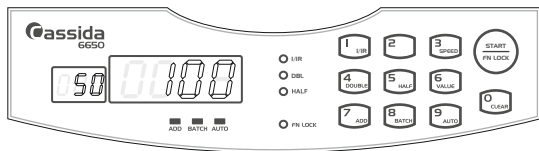
Cassida 6650 UV



Cassida 6650 UV/MG



Cassida 6650 I/IR



- “UV” - включает/выключает UV (ультрафиолетовую) детекцию подлинности банкнот. Индикатор кнопки будет гореть, пока данный режим будет включен.
- “MG” - для модели UV/MG. Включает/выключает MG (магнитную) детекцию подлинности банкнот. Индикатор кнопки будет гореть, пока данный режим будет включен.
- “I/IR” - включает/выключает детекцию “Антистокс” / инфракрасную детекцию. Индикатор кнопки будет гореть, пока данный режим будет включен.
- “SPEED” - переключение скорости. Последовательное нажатие на кнопку переключает скорость пересчета (SP-1 – 800 банк/мин, SP-2 – 1000 банк/мин, SP-3 – 1200 банк/мин)
- “DBL” - кнопка включения/выключения детекции банкнот на двоянность. Индикатор кнопки будет гореть, пока данный режим активирован.
- “ADD” - включает/выключает режим суммирования. Индикатор кнопки будет гореть, пока данный режим будет включен.
- “HALF” - кнопка включения/выключения системы обнаружения порванных и половинчатых банкнот. Индикатор кнопки будет гореть, пока данный режим активирован.
- “BATCH” - кнопка активации режима фасовки. Индикатор кнопки будет гореть, пока данный режим активирован.
- “AUTO” - позволяет выбрать между автоматическим и ручным режимом пересчета. Индикатор кнопки будет гореть, пока счетчик будет в режиме “Auto”.
- “START/FN LOCK” - запускает или останавливает пересчет и включает/выключает функциональные клавиши.
- “CLEAR” - кнопка для сброса итогов пересчета и обнуления результатов фасовки.
- Клавиатура - используется для введения произвольного числа фасовки.
- “VALUE” - Активирует режим калькуляции

1.5 Технические характеристики

Питание:	100-240В AC/50-60Гц
Потребляемая мощность:	< 80 Ватт
Скорость пересчета:	800/1000/1200 банкнот/минута
Приемлемая толщина банкнот:	0,075-0,15мм
Емкость подающего кармана:	400 банкнот качества «эмиссионные», 150 банкнот качества «годные»
Емкость приемного кармана:	300 банкнот качества «эмиссионные», 150 банкнот качества «годные»
Размер фасовки:	0-999 банкнот
Система подачи банкнот:	Ролико-фрикционная
Дисплей А:	3 цифры (светодиодный)
Дисплей В:	4 цифры (светодиодный)
Детекция на подлинность:	УФ (Cassida 6650 UV) УФ и МГ (рубль РФ) (Cassida 6650 UV/MG) "Антистокс", ИК (Cassida 6650 I/IR)
Рабочий диапазон температур:	32°F-104°F (0°C-40°C)
Относительная влажность:	40%-90%
Габариты:	266 X 295 X 206 мм 10,5" X 11,6" X 8,1"
Вес:	5 кг (11 фунтов)

1.6 Важные меры предосторожности

При использовании аппарата всегда должны соблюдаться основные меры предосторожности, включая следующие:

- Не используйте аппарат в местах, где он может подвергнуться воздействию воды или любых других жидкостей.
- Используйте только тот сетевой шнур, который поставляется с аппаратом.
- Включайте шнур только в хорошо закрепленную розетку. Не снимайте заземлитель с сетевого шнура. Повреждение надлежащего заземления может привести к тяжелой травме или пожару.

- Убедитесь, что аппарат установлен на плоской горизонтальной поверхности. Не используйте аппарат в местах с высокой температурой, влажностью и дымом, это может препятствовать правильной работе.
- Данное устройство разработано для использования в помещении в условиях вентиляции. Берегите аппарат от прямых солнечных лучей и сильного магнитного поля, которые могут пересекаться с сенсором детекции подлинности банкнот.
- Выключайте сетевой шнур из розетки, если аппарат не используется в течении длительного периода времени.
- Выключайте счетчик из розетки перед чисткой. Используйте мягкую ткань или специально разработанные средства для очистки такие как, чистящий спрей или чистящие карточки.
- Не разбирайте данный аппарат, чтобы избежать риска поражения электрическим током. Разборка аппарата может подвергнуть вас опасности высокого напряжения или другим рискам. Неправильная повторная сборка может вызвать поражение электрическим током при последующем использовании аппарата.
- При необходимости технического обслуживания или ремонта обратитесь к квалифицированным специалистам. Не пытайтесь заменять детали самостоятельно. Прилагаемые запасные части предназначены для использования только квалифицированными специалистами.

ВНИМАНИЕ! Не устанавливайте прибор вблизи другого оборудования со свойствами излучения электромагнитных волн, способных привести к неправильной работе оборудования (мобильный телефон, офисный принтер и др).

2. ПОРЯДОК РАБОТЫ

2.1 Включение

Подсоедините сетевой шнур к разъему для подключения сетевого шнура. Пожалуйста, убедитесь, что датчик для банкнот пуст, и включите питание. Аппарат проведет самотестирование путем вращения колес укладчика несколько раз. Когда аппарат будет готов, на обоих дисплеях отобразится число "0".

2.2 Загрузка банкнот

Важно правильно загружать банкноты в загрузочный карман, чтобы избежать зажатия и ускорить работу аппарата.

Отрегулируйте направляющие банкнот загрузочного кармана до размера немного шире - 2-3 мм с каждой стороны, чем толщина банкнот в пачке (доллары США всех номиналов имеют одинаковый размер). Это поможет вам правильно загружать банкноты в загрузочный карма и обеспечит плавную подачу банкнот.

3. РЕЖИМЫ РАБОТЫ

3.1 Специальные функции

Кнопки панели управления счетчика имеют двойное назначение и используются как для установки размера фасовки, так и включения/отключения ряда специальных функций. В режиме фасовки с помощью цифровых кнопок устанавливается необходимое для пересчета количество банкнот. В режиме специальных функции, с помощью тех же кнопок, включается необходимый режим работы. Для переключения из режима фасовки в режим специальных функций следует нажать и, в течении 2 секунд, удерживать кнопку "START/FN LOCK".

3.2 Автоматический режим

Чтобы включить данный режим нажмите кнопку "AUTO", индикатор "AUTO" будет гореть, пока будет включен данный режим. В этом режиме аппарат начинает пересчет автоматически. Счетчик работает в данном режиме по умолчанию. Он рекомендован для экономии вашего времени и дополнительного увеличения эффективности обработки наличности. Для удобства, все последующие инструкции описаны с учетом автоматического режима пересчета. При повторном нажатии кнопки "AUTO" режим автоматического счета выключится, индикатор кнопки погаснет. Если Вы настроите счетчик на работу с выключенным режимом "AUTO", каждый раз, чтобы начать пересчет, вам нужно будет нажать кнопку "START/FN LOCK".

3.3 Режим пересчета

После включения счетчика, по умолчанию устанавливается режим пересчета. Для переключения на этот режим, отключите предыдущие установки, и аппарат автоматически переключится на этот режим.

Для пересчета банкнот поместите их в загрузочный карман. Аппарат начнет пересчет автоматически.

Аппарат остановит пересчет и издаст звуковой сигнал, когда загрузочный карман будет пуст.

Число пересчитанных банкнот будет отображено на дисплее В. Дисплей В обнулит результат предыдущего пересчета перед тем, как начать пересчет следующей пачки банкнот.

3.4 Режим фасовки

Убедитесь, что счетчик находится в режиме ввода размера фасовки с цифровой клавиатуры. С помощью цифровых кнопок установите требуемое число фасовки. При этом, загорится индикатор фасовки, а размер фасовки будет отображаться на дисплее фасовки (А).

Поместите банкноты в загрузочный карман, и счетчик автоматически начнет счет в режиме фасовки. Процесс пересчета прекратится, как только счетчик достигнет заранее установленного размера фасовки. Текущее количество пересчитанных банкнот на дисплее будет автоматически обнулено при удалении их из приемного кармана или при нажатии кнопки "START/FN LOCK".

Часто используемые стандартные числа фасовки устанавливаются при нажатии кнопки "BATCH". При последовательном нажатии необходимо выбрать нужное значение из "100", "50", "25", "20", "10", "OFF" (откл). Другие числа фасовки могут быть введены директивно с клавиатуры в цифровом режиме.

После того, как банкноты были пересчитаны и приемный карман опустошен, число пересчитанных банкнот, отображенное на экране (В), можно обнулить с помощью

Чтобы отключить режим фасовки требуется удалить банкноты из накопителя, затем нажать клавишу "0" в течении 2 секунд или ввести число "000". Индикатор "BATCН" погаснет.

Если в процессе счета в режиме фасовки не будет достигнуто заданное кол-во банкнот, то на дисплее фасовки будет мигать отображаемое количество пересчитанных банкнот. Чтобы корректно завершить операцию необходимо доложить в загрузочный лоток партию банкнот.

Изменение числа фасовки в процессе пересчета:

Если вам необходимо изменить число фасовки, пожалуйста, дождитесь пока предыдущая партия банкнот будет пересчитана, опустошите приемный карман и введите новое число фасовки. Введенное число будет отображено на дисплее (А).

а) При нажатии кнопки "BATCН", по умолчанию будет установлено число фасовки в 100 банкнот. При необходимости его можно менять, используя клавиатуру в режиме цифрового ввода.

б) Когда вы переустанавливаете число фасовки, число, отображенное на дисплее (В), автоматически обнулится.

с) Если при предыдущем пересчете число фасовки не было достигнуто, после загрузки податчика новой партией банкнот, счетчик отсчитает необходимое число банкнот для завершения операции.

3.5 Режим калькуляции

Для активации этого режима нажмите на кнопку "VALUE" в режиме настроек (нажав на кнопку "S" на 2 сек.), значение 10 будет отображено на дисплее А, указывая на то, что выбран номинал 10 рублей. Продолжив нажатие на кнопку "VALUE", вы сможете выбирать доступные номиналы для режима суммирования значений (10, 50, 100, 5Н, 1т, 5т).

После выбора нужного номинала положите банкноты в загрузочный карман, убедитесь, что выбранный номинал соответствует просчитываемому номиналу. Аппарат пересчитает и отобразит сумму на дисплее В, и также отобразит количество пересчитанных банкнот на дисплее А.

Для заметки: если суммарное значение пересчитанных банкнот будет превышать 4 символа (пример 10000), первая/главная цифра появится на дисплее А, заменяя

цифры с пересчитанным количеством.

Для выхода из функции суммирования нажмите кнопку "CLEAR"

3.6 Суммирование в режиме калькуляции

Этот режим позволяет вам пересчитывать разные номиналы банкнот, сохраняя при этом общую сумму пересчитанных банкнот. Для активации этой настройки, нажмите на кнопку «ADD», индикатор загорится. Нажмите на кнопку «VALUE», для выбора нужного номинала. Номинал отобразится на маленьком дисплее. Для изменения номинала нажимайте на кнопку «VALUE» снова, до того момента пока не появится нужный вам номинал. Новый выбранный номинал отобразится на дисплее А. Аппарат не начнет пересчет/суммирование суммы, используя новый номинал.

Заметка: фасовка не доступна в режиме суммирования

4. ВОЗМОЖНОСТИ ДЕТЕКЦИИ

4.1 Детекция на подлинность

УФ ультрафиолетовая детекция подлинности банкнот

Счетчик модели Cassida 6650 UV способен проверять подлинность банкнот, используя УФ ультрафиолетовую детекцию. Как только аппарат включен, ультрафиолетовая детекция активирована по умолчанию.

В процессе работы счетчик будет проверять пересчитываемые банкноты на наличие УФ меток. Если УФ сигнал банкноты слишком силен, аппарат издаст предупреждающий сигнал и автоматически остановится, в то время, как подозрительная банкнота окажется в приемном кармане. На экране А будет отображено сообщение "UU". Чтобы продолжить пересчет удалите подозрительную купюру, которая будет последней в приемном кармане. Чтобы избежать ошибки, счетчик обнулит результат пересчета. Необходимо изъять банкноты из приемного кармана для повторного пересчета.

Магнитная детекция подлинности банкнот

В счетчиках модели Cassida 6650 UV/MG помимо ультрафиолетовой детекции реализована функция проверки подлинности банкнот по магнитным меткам. Аппарат предназначен для проверки подлинности рублей РФ, но изменив настройки, вы можете так же проверять на подлинность доллары США. Нажатием функциональной клавиши MG магнитная детекция на подлинность рублей РФ может быть активирована или отключена. После включения аппарата данный вид детекции будет работать по умолчанию.

В процессе пересчёта аппарат будет проверять банкноты на наличие магнитных меток. В случае если магнитный сигнал будет слишком слабый или отсутствовать, счетчик подаст звуковой сигнал и автоматически остановит пересчет. На экране отобразится сообщение "pnp". Чтобы продолжить счет, удалите подозрительную купюру, которая окажется последней в приемном кармане. Чтобы избежать ошибки, счетчик обнулит результат пересчета. Необходимо изъять банкноту из приемного кармана для повторного пересчета.

4.2 Детекция сдвоенности банкнот

Банкноты могут прилипнуть одна к другой из-за чрезмерной загрязненности, загибов или по другим причинам. Чтобы определить, когда две банкноты склеились между собой, Cassida 6650 использует технологию основанную на инфракрасном (ИК) излучении.

Нажатием клавиши "DOUBLE" активируется режим детекции сдвоенных банкнот. Загорится соответствующий индикатор. Для удобства данная функция активируется по умолчанию уже сразу после включения аппарата.

Если в процессе пересчета будут обнаружены склеенные банкноты, аппарат издает предупреждающий сигнал и автоматически остановит процедуру пересчета. На дисплее (A) отобразится сообщение "DBL". Чтобы продолжить пересчет удалите удалите подозрительную купюру, которая будет последней в приемном кармане. Чтобы избежать ошибки, счетчик обнулит результат пересчета. Необходимо изъять банкноты из приемного кармана для повторного пересчета.

4.3 Детекция целостности банкнот

Аппарат Cassida 6650 оснащен встроенными сенсорами инфракрасного (ИК) света, которые оповещают пользователя о том, что была посчитана половинка банкноты. Нажатием функциональной клавиши "HALF" активируется режим детекции целостности банкнот. Загорится соответствующий индикатор. Для удобства данная функция активируется по умолчанию уже сразу после включения аппарата. Если в процессе пересчета будет пересчитана половинка банкноты, аппарат издает предупреждающий сигнал и автоматически остановит процедуру пересчета. На дисплее (A) отобразится сообщение "HLF". Чтобы продолжить пересчет удалите половинчатую купюру, которая будет последней в приемном кармане. Чтобы избежать ошибки счетчик обнулит результат пересчета. Необходимо изъять банкноты из приемного кармана для повторного пересчета.

Интеллектуальная детекция целостности в режиме суммирования:

В режиме суммирования счетчик дает вам возможность продолжить пересчет благодаря автоматической коррекции общего числа пересчитанных банкнот на

4.4 Детекция цепочки банкнот

В счетчиках банкнот Cassida 6650 реализована система самоконтроля, которая оповещает о редких случаях, когда несколько банкнот проходят через счетный механизм одновременно. Для вашего удобства данная функция включается автоматически сразу после включения аппарата.

Если в процессе пересчета будет выявлена цепочка банкнот счетчик подаст звуковой сигнал и автоматически остановит пересчет, при этом на дисплее (A) появится сообщение "Chn". Дополнительно загорится предупреждающий индикатор. Чтобы избежать ошибки счетчик обнулит результат пересчета. Необходимо изъять банкноты из приемного кармана для повторного пересчета.

4.5 Детекция по размеру (DD)

В счетчиках Cassida 6650 встроена система детекции по размеру, которая оповещает если была пересчитана банкнота отличающаяся размером по длине от

предыдущих более чем на 4-5 мм. Эта возможность позволяет отсеивать рваные или сложенные банкноты. Для вашего удобства данная функция активируется автоматически сразу после включения аппарата.

Аппарат будет издавать звуковые сигналы и прекратит пересчет в случае прохождения банкноты, отличающейся по размеру. На экране (A) отобразится сообщение "dd". Чтобы продолжить пересчет удалите подозрительную купюру, которая будет последней в приемном кармане. Чтобы избежать ошибок, счетчик обнулит результат пересчета. Необходимо изъять банкноты из накопителя для повторного пересчета.

4.6 Детекция антистокс/инфракрасная детекция

В счетчиках модели Cassida 6650 I/IR реализована функция проверки на банкнотах антистоксовых меток и фрагментов ИК изображения. Данная детекция специально разработана для проверки подлинности рублей РФ. Нажатием функциональной клавиши I/IR детекция антистокс может быть активирована или отключена. При активации данной детекции на панели загорится индикатор I/IR.

В процессе пересчета аппарат будет проверять банкноты на наличие защитных антистоксовых меток. В случае, если полученный сигнал от защитного элемента на банкноте окажется слишком слабым (ветхая банкнота) или будет отсутствовать (подозрительная банкнота), счетчик подаст звуковой сигнал и автоматически остановит пересчет. На экране отобразится сообщение «ERR». Чтобы продолжить счет, удалите подозрительную банкноту, которая окажется последней в приемном кармане

5. ТЕХНИЧЕСКОЕ ОБСЛУЖИВАНИЕ И ВЫЯВЛЕНИЕ НЕИСПРАВНОСТЕЙ

5.1 Техническое обслуживание

Большинство проблем при эксплуатации счетчика можно избежать благодаря регулярному уходу и профилактическому обслуживанию. Регулярный уход за вашим счетчиком банкнот значительно продлит срок его службы и поможет вам избежать дорогостоящего ремонта.

Чтобы избежать проблем убедитесь, что на банкнотах, которые Вы собираетесь пересчитывать нет металлических скобок или резинок. Будьте уверены, что соблюдаете правильную процедуру загрузки податчика, обратитесь к разделу 2.2- загрузка податчика.

Внимание: перед очисткой счетчика Вы должны выключить аппарат и выключить шнур из сети.

Для поддержания качественного счета Вашего счетчика банкнот рекомендуется следующее ежедневное обслуживание:

- Очищайте все сенсоры счетчика с помощью мягкой щетки или струи воздуха, чтобы избежать прилипания к сенсорам частиц бумаги/пыли.
- Очищайте все запыленные части счетчика с помощью струи воздуха. При необходимости, очищайте внутренний механизм мягкой щеткой или слегка влажной тканью.

5.2 Коды ошибок

Сообщения об ошибке на дисплее:

Код ошибки	Причина	Действия
- - -	Вращение мотора замедлено	Выключите счетчик, удалите посторонние предметы. Включите питание и продолжайте операцию подсчета банкнот.

Код ошибки	Причина	Действия
$E_{rr}A/A$	1. В податчике находятся банкноты 2. Сенсор податчика может быть запылен	1. Удалите банкноты из податчика, чтобы аппарат мог выполнить самопроверку. 2. Очистите сенсор податчика мягкой тканью или щеткой.
$E_{rr}r 1/2$	Сенсоры пересчета загрязнены	Очистите сенсор податчика мягкой тканью или щеткой.
$E_{rr}C/C$	1. В приемном кармане находятся банкноты 2. Сенсор приемного кармана может быть запылен	1. Удалите банкноты из приемного кармана, чтобы аппарат мог выполнить самопроверку. 2. Очистите сенсор с помощью сжатого воздуха.
E_{rr}	Ошибка антистокс датчика	Очистите сенсор с помощью сжатого воздуха.
C_n	Размер банкноты больше или банкноты прошли без интервала	Изымите обнаруженную банкноту и пересчитайте пачку снова.
dd	Обнаружена узкая банкнота	Изымите обнаруженную банкноту и пересчитайте пачку снова.
dbl	Пересчитанная банкнота-сдвоена	Удалите сдвоенную банкноту из приемного кармана и пересчитайте все остальные банкноты. Обратитесь к разделу 4.2-детекция на сдвоенность.
HLF	Обнаружена половинчатая банкнота	Изымите обнаруженную банкноту и пересчитайте пачку снова.
W	Обнаружена сомнительная банкнота датчиками Уф детекции	Изымите сомнительную банкноту из приемного кармана и нажмите кнопку "START/FN LOCK" для продолжения счета.
mg	Обнаружена сомнительная банкнотадатчиками МГ детекции	Изымите сомнительную банкноту из приемного кармана и нажмите кнопку "START/FN LOCK" для продолжения счета.

Другие возможные ошибки:

Описание ошибки	Причина/Действие
Счетчик не работает после включения	Проверьте правильность подключения сетевого шнура.
Счетчик не выявляет фальшивые банкноты	Может быть запылен УФ сенсор. Очистите УФ сенсор.
Результат пересчета меньше, чем фактическое число банкнот	1. Банкноты неправильно помещены в податчик. 2. Слишком широкий зазор механизма подачи банкнот. Это может произойти при пересчете банкнот новой серии выпуска, так как их толщина сильно отличается от привычных банкнот и зазор счетчика установлен по умолчанию для старых банкнот. Немного уменьшите зазор с помощью винта регулировки зазора и повернув винт по часовой стрелке (Обратитесь в разделу 1.3 вид спереди и вид сзади). Повторяете процедуру, пока не будет установлена подходящая ширина зазора.
Банкноты зажаты	Выключите счетчик. Удалите все зажатые банкноты, при необходимости поворачивая колеса вручную. Проверьте, нет ли каких-либо посторонних предметов внутри счетчика - скрепок, резинок и т.д. Если посторонние предметы есть, уберите их. Включите счетчик и возобновите пересчет.

5.3 Гарантийные условия

Гарантия на товар составляет один год с момента покупки.

Оборудование снимается с гарантии если у него отсутствует серийный номер.

Некорректная работа машины или ее механические повреждения, вызванные неправильной транспортировкой, хранением или эксплуатацией не подлежат гарантийному ремонту.

Гарантия не распространяется на транспортные расходы, связанные с доставкой прибора в Центр Технического Обслуживания и обратно, а также на расходные материалы:

- Ремни
- Слывающие ролики
- Отсекающая резиновая подушка

Центр Технического Обслуживания:

e-mail: service1@cassida.ru

Тел: +(495) 660-86-43

Адрес сервисного центра в Вашем городе Вы можете найти на сайте www.cassida.ru

При обращении в Центр Технического Обслуживания, пожалуйста, имейте при себе следующие данные:

- Серийный номер продукта, который расположен на задней панели аппарата
- Оригинал корректно заполненного гарантийного талона
- Сопроводительное письмо, в котором указана причина обращения в сервисный центр.

ВНИМАНИЕ! При обращении в Центр Технического Обслуживания в оборудовании должно быть проведено обязательное техническое обслуживание (чистка). В случае, если в оборудовании не было проведено техническое обслуживание, его может провести сотрудник сервисного центра. Техническое обслуживание не входит в перечень гарантийных видов работ и оплачивается согласно тарифу сервисного центра.

Примечание: пожалуйста, сохраняйте упаковку товара на период гарантийного срока использования аппарата. В случае возврата товара наличие его оригинальной коробки и комплектации, описанной в разделе «1.2 Комплектация» строго обязательно!

В целях улучшения оборудования производитель оставляет за собой право вносить изменения в его конструкцию, управление, технические характеристики или комплектацию без внесения дополнительных правок в данную инструкцию по применению, при условии, что доработки не несут существенных изменений в работе аппарата.