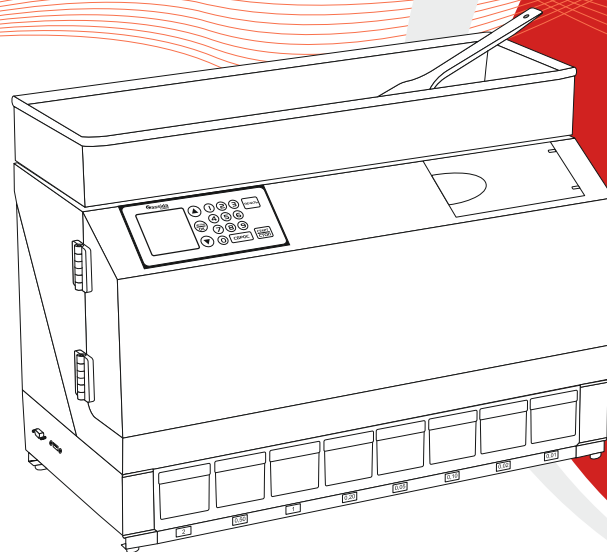


**Cassida**<sup>®</sup>  
CS-800

*moving money forward*



# ИНСТРУКЦИЯ ПО ЭКСПЛУАТАЦИИ

Сортировщик монет Cassida CS800

Сервисные центры



ver.:121214

Разработано Cassida Corporation, США  
[www.cassidausa.com](http://www.cassidausa.com)

Данная инструкция содержит важную информацию о мерах безопасности и эксплуатационных характеристиках аппарата. Пожалуйста, внимательно ознакомьтесь с ней перед использованием вашего сортировщика монет и сохраните для обращения к ней в будущем.

## СОДЕРЖАНИЕ:

### 1. Введение

1.1 О сортировщике монет .....	5
1.2 Комплектация .....	5
1.3 Обзор .....	6
1.4 Панель управления .....	8
1.5 Расходные материалы .....	9
1.6 Технические характеристики .....	9

### 2. Меню и управление

2.1 Меню .....	10
2.2 Управление .....	11

### 3 Техническое обслуживание и выявление неисправностей

3.1 Техническое обслуживание .....	14
3.2 Выявление неисправностей .....	15
3.3 Гарантийные условия .....	15

## 1. ВВЕДЕНИЕ

### 1.1 О сортировщике монет

Перед тем, как начать использовать машину, прочтите эту инструкцию внимательно, чтобы ознакомиться с функциями машины.

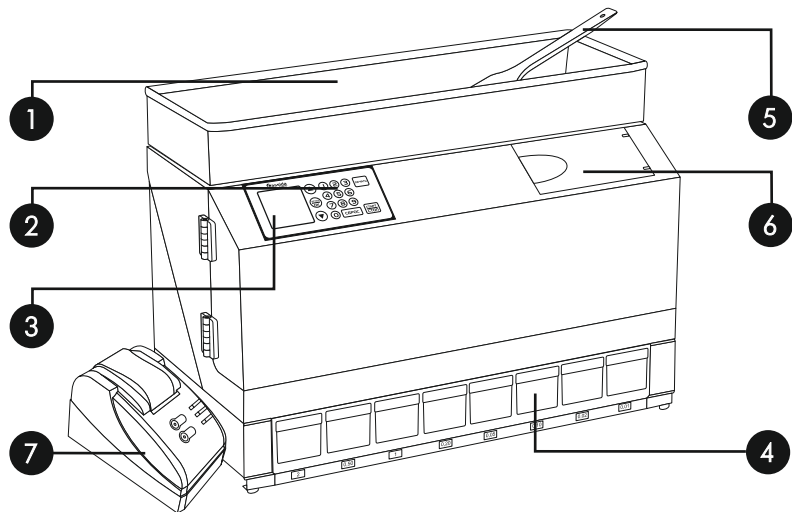
- Аппарат адаптирован для пересчета рублевых монет. Пожалуйста, свяжитесь с Вашим дилером и уточните для каких монет машина может быть использована.
- Перед включением питания убедитесь, что нет никаких посторонних предметов, препятствующих работе роликов и ремней машины.
- Не устанавливайте и не используйте машину во влажных помещениях, так как это может привести к сбоям работы электрической части машины и риску удара электричеством оператора машины.
- Всегда выключайте машину и вынимайте кабель из розетки при чистке или ремонте машины.

### 1.2 Комплектация

- Сортировщик монет Cassida CS-800
- Шнур питания
- Инструкция
- Адаптер
- Лопатка
- Программатор (опционально)
- Кабель для обновлений (опционально)
- ЗИП. Зубчатый ремень, ремень диска подачи и ремень протяжки монет.

## 1.3 Обзор

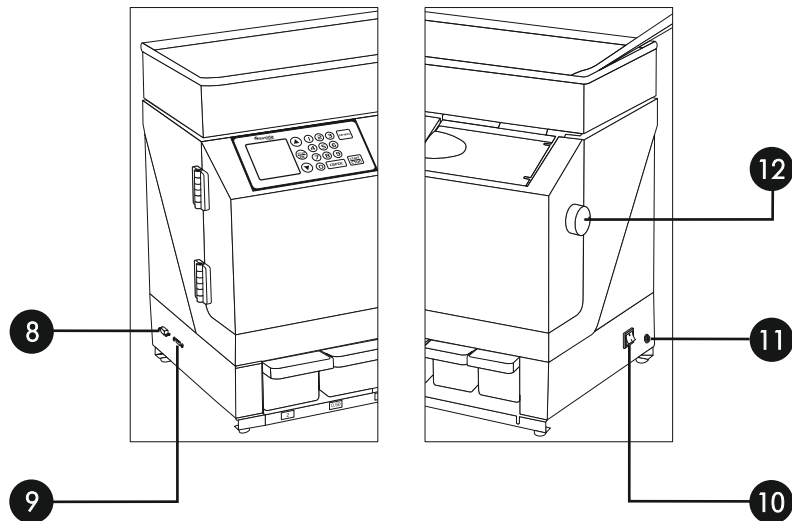
Вид спереди



- 1. Монетоприемник-дозатор
- 2. Панель управления
- 3. ЖК дисплей
- 4. Лоток для отсортированных монет

- 5. Лопатка
- 6. Смотровое окно
- 7. Принтер (опционально)

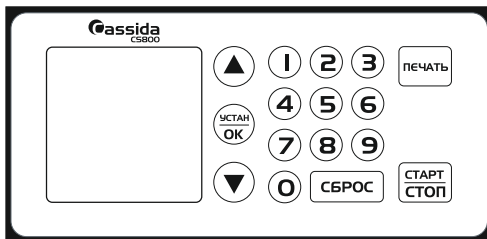
Вид с боку



- 8. Порт для принтера
- 9. Порт для подключения ПК
- 10. Кнопка Вкл/Выкл

- 11. Разъем для подключения адаптера
- 12. Ручка передней дверцы

## 1.4 Панель управления



**СТАРТ  
СТОП**

Нажимайте на кнопку «СТАРТ/СТОП» чтобы начать или закончить пересчет.

**СБРОС**

Однократное нажатие для сброса итога сессии (последний пересчет). Долгое нажатие (более 2х секунд) производится сброс общего итога.

**печать**

В режиме прямого пересчета распечатывается итог сессии (последний пересчет).

В режиме общий итог распечатывается информация об общем итоге пересчета.

**УСТАН  
ОК**

Используйте и нажимайте на кнопку «УСТАН/ОК» для входа в меню. Внутри меню используйте ее как кнопку «входа».



Используйте кнопки стрелок «вверх» и «вниз» для навигации по меню.



Используйте цифровые кнопки, чтобы задать фасовку и время. Фасовка может быть задана от 0 до 999, 0 означает – функция фасовки выключена. Если задали значение фасовки 10 для любого номинала, то машина остановит счет после достижения этой фасовки. Нажмите на кнопку «СТАРТ/СТОП» для продолжения работы машины.

## 1.5 Расходные материалы

Расходными материалами являются части механизма, которые непосредственно соприкасаются с пересчитываемой наличностью и имеют ограниченный срок службы за счет естественного износа.

- Ремни (зубчатый ремень, ремень диска подачи, ремень протяжки монет)
- Сортировочная пластина
- Счетные датчики (металлический стержень)
- Адаптер питания

## 1.6 Технические характеристики

Рабочая температура окружающей среды:	0°C-40°C
Влажность:	25% - 80%
Система подачи:	Ременная
Вместимость загрузочного лотка:	6000~12000 монет
Объем приемного кармана:	300~800 монет
Тип дисплея:	ЖК
Питания адаптера:	Ac100~240V/50-60 Hz
Питание машины:	DC24V/3Az
Потребление электроэнергии:	<80 W
Габариты:	683x265x398 мм (Д*Ш*В)
Вес:	28 кг
Скорость пересчета:	1000 монет/мин (Max)

## 2. МЕНЮ И УПРАВЛЕНИЕ

### 2.1 Меню

#### 2.1.2 Главное меню

Настройки фасовки  
Настройки времени  
Выбор обновления  
Настройки оператора

Нажмите на кнопку «УСТАН/ОК» чтобы войти в меню. Используйте кнопки стрелок «вверх» и «вниз» для навигации. Нажмите на кнопку «УСТАН/ОК», чтобы войти в настройки отдельного элемента. Нажмите на кнопку «СБРОС» для выхода из меню.

#### 2.1.2 Настройка фасовки

Set Batch- Фасовка	
EUR 2.00	100
EUR 1.00	100
EUR 0.50	100
EUR 0.20	100
EUR 0.10	100
EUR 0.05	100
EUR 0.02	100
EUR 0.01	100

Используйте кнопки стрелок для выбора номинала и задайте фасовку, используя кнопки с цифровыми значениями. Фасовка может быть задана от 0 до 999. Нажмите на кнопку «СБРОС» для выхода из меню.

#### 2.1.3 Настройка времени

Год	12
Месяц	06
День	22
Час	13
Минуты	45
Секунды	25

Используйте кнопки стрелок для выбора элемента меню и задайте время, используя кнопки с цифровыми значениями. Нажмите на кнопку «СБРОС» для выхода из меню.

#### 2.1.4 Секция обновления

##### Внимание!

Данная функция используется исключительно инженером обслуживающей компании.

>UPDATE MAIN CPU – Обновить главный процессор  
UPDATE LCD CPU – Обновить ЖК процессор

Используйте кнопки стрелок для выбора элемента меню и нажмите на кнопку «УСТАН/ОК», чтобы начать обновление. Нажмите на кнопку «СБРОС» для выхода из меню. После обновления перезапустите машину.

#### 2.1.5 Настройки оператора

OPERATOR NO.  
001

Используйте цифровую панель чтобы задать номер оператора. Нажмите на «СБРОС» для выхода из меню.

## 2.2 Управление

### 2.2.1 Счет

- Соедините принтер с портом RS232. Подсоедините блок питания принтера к электросети и включите принтер. Убедитесь, что термо-бумага установлена в принтер.

##### Внимание!

Скорость передачи данных принтера должна быть настроена на 9600.

Если ваш аппарат не укомплектован принтером, не выполняйте эти шаги для вашей машины.

- Подсоедините машину к электросети.

**Внимание!**

Во избежание выхода оборудования из строя, не путайте местами адаптеры питания сортировщика и принтера.

Включите машину. На ЖК дисплее отобразится следующая информация.

НОМ	ШТ	СУММА	ФСВК
2.00	0	0	100
1.00	0	0	100
0.50	0	0	100
0.20	0	0	100
0.10	0	0	100
0.05	0	0	100
0.02	0	0	100
0.01	0	0	100

Итого: 0 ШТ  
0 RUB

Опер001 2011-07-22 16:35:25

Количество пересчитанных монет каждого номинала.

СУММА. Общая сумма по каждому номиналу.

Значение может быть от 0~99999.99. Если значение превысит 99999.99, то счет начнется с нуля (0).

ФСВК: Количество монет в фасовке каждого номинала. Фасовка может быть от 0~999.

Итого: Число и общая сумма всех монет. Общая сумма от 0~99999.99. Если значение суммы превысит 99999.99, она обнулится.

Опер: номер оператора. Номер оператора может быть от 0~999.

- После первого включения настройте дату и время. В последующем же, уже не нужно будет задавать дату и время заново, система автоматически будет обновлять эти данные.
- Если оператор у машины всегда один, то нет необходимости задавать номер оператора. Система сама запомнит его автоматически.
- Задайте фасовку, если нужно. Если же нет - задайте значение 0.
- Поместите монеты в монетоприемник и используйте лопатку для лучшей подачи монет. Не перегружайте монетоприемник. Пересортица или нехватка монет в монетоприемнике может повлиять на скорость пересчета. Рекомендуемое количество монет в лотке составляет 200-300 монет.

**Внимание!**

Не используйте аппарат без монетоприемника-дозатора. В противном случае, могут возникнуть такие проблемы, как пересортица монет, заторы и др.

- После пересчета, нажмите на кнопку «ПЕЧАТЬ» для распечатки результата (только для машин с принтером). Если распечатка результата не требуется, не выполняйте этот шаг.

**2.2.2 Функция "Общий итог за день"**

▶ Настройка фасовки  
Установка времени  
Обновление ПО  
Номер оператора  
Общий итог

Нажмите УСТАН/ОК для входа.  
Нажмите СБРОС для выхода.

НОМЕР 00 12-09-2014 19:04:49

Для просмотра общего итога за день нажмите кнопку «УСТАН/ОК».

Настройка фасовки  
Установка времени  
Обновление ПО  
Номер оператора  
▶ Общий итог

Нажмите УСТАН/ОК для входа.  
Нажмите СБРОС для выхода.

НОМЕР 00 12-09-2014 19:04:57

Далее, используя кнопки «ВВЕРХ/ВНИЗ» выберите ОБЩИЙ ИТОГ

НОМ	ШТ.	СУММА
10.0	0	0
5.00	0	0
2.00	0	0
10.0	0	0
1.00	0	0
0.50	0	0
0.05	0	0
0.10	0	0
ИТОГ	0 ШТ.	0
НОМЕР	00	12*09*2014 19:05:03

Нажмите кнопку «ОК» для подтверждения и на дисплее отобразится Общий итог за день

Для печати Общего итога нажмите кнопку «ПЕЧАТЬ». После печати Общий итог не сбрасывается. В случае выключения машины, значения Общего итога также сохраняются. Для того, чтобы сбросить Общий итог за день нажмите кнопку «УСТАН/ОК» и удерживайте ее в течение 10 секунд.

### 3. ТЕХНИЧЕСКОЕ ОБСЛУЖИВАНИЕ И ВЫЯВЛЕНИЕ НЕИСПРАВНОСТЕЙ

#### 3.1 Техническое обслуживание

##### Внимание!

Для стабильной работы оборудования необходимо проводить профилактические работы, которые включают в себя такие виды работ, как чистка от запыления, чистка от загрязнения, настройка механизма.

Периодичность технического обслуживания определяется по объему пересчитываемой наличности. По вопросам технического обслуживания обращайтесь в ближайший авторизованный сервисный центр компании Кассида Евразия.

#### 3.2 Выявление неисправностей

Код ошибки	Причина	Решение
E1	Ошибка счетного датчика 1	Открыть просмотровое окно и проверить соответствующий сенсор в главном канале/тракте. Если есть застрявшая монета, выньте ее. Если ошибки часто повторяются, обратитесь в сервисный центр.
E2	Ошибка счетного датчика 1	
E3	Ошибка счетного датчика 1	
E4	Ошибка счетного датчика 1	
E5	Ошибка счетного датчика 1	
E6	Ошибка счетного датчика 1	
E7	Ошибка счетного датчика 1	
E8	Ошибка счетного датчика 1	
EC	Ошибка счетного датчика 1	Откройте просмотровое окно и выньте застрявшую монету.

#### 3.3 Гарантийные условия

Гарантия на товар составляет один год с момента покупки.

Некорректная работа машины или ее механические повреждения, вызванные неправильной транспортировкой, хранением или эксплуатацией машины, не подлежат гарантийному ремонту.

Гарантия не распространяется на транспортные расходы, связанные с доставкой прибора в Центр Технического Обслуживания и обратно, а также на расходные материалы.



Центр Технического Обслуживания:

E-mail: service1@cassida.ru

Тел.: +7 (495) 660-86-43

Адрес сервисного центра в Вашем городе Вы можете найти на сайте [www.cassida.ru](http://www.cassida.ru)

При обращении в Центр Технического Обслуживания, пожалуйста, имейте при себе следующие данные:

- Серийный номер продукта, который расположен на задней панели аппарата.
- Оригинал корректно заполненного гарантийного талона.
- Описание проблемы: информация о том, что и когда произошло и сообщения, выводимые при этом на дисплей, если таковые были.
- Уже предпринятые шаги для решения проблемы и их результат.

**Примечание:** пожалуйста, сохраняйте упаковку товара на период гарантийного срока использования аппарата. В случае возврата товара, наличие его оригинальной коробки и комплектации, описанной в разделе "1.2 Комплектация", строго обязательно.

\* В целях улучшения оборудования, производитель оставляет за собой право вносить изменения в его конструкцию, управление, технические характеристики или комплектацию без внесения дополнительных правок в данную инструкцию по применению, при условии, что доработки не несут существенных изменений в работе аппарата.

Наиболее точную информацию по продукту Вы всегда можете уточнить у Вашего дилера.